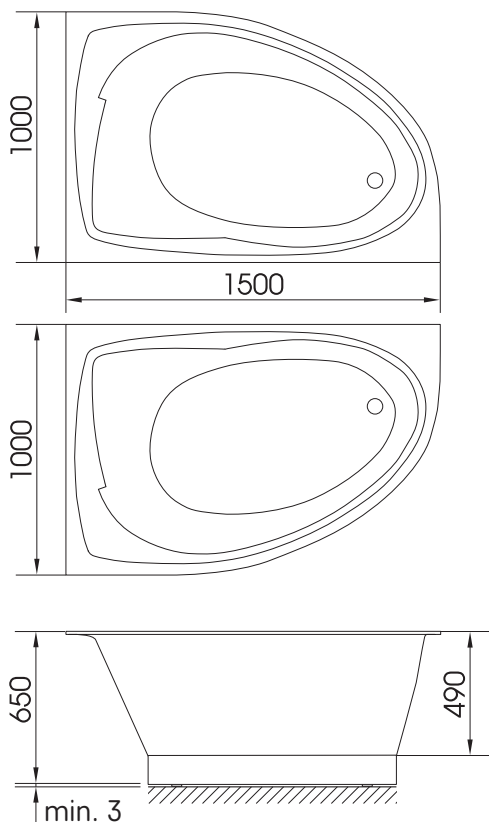
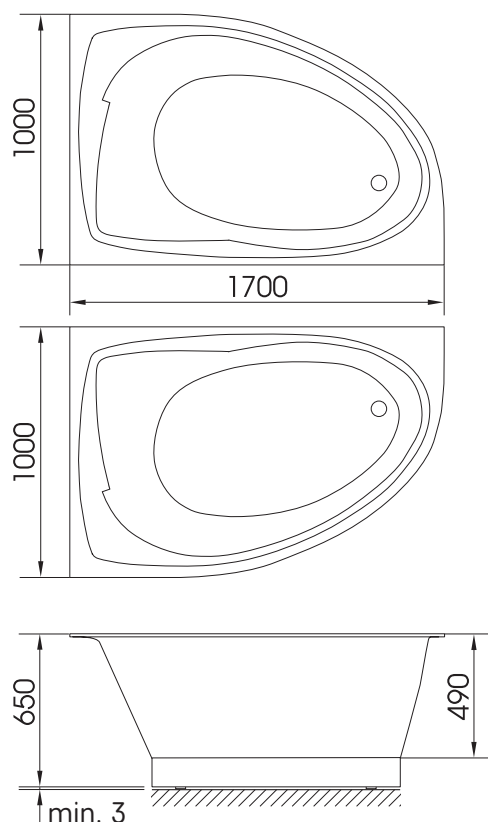


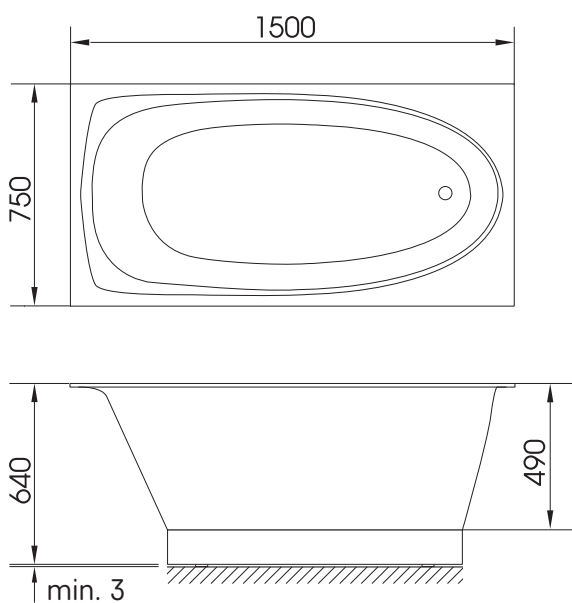
TRE



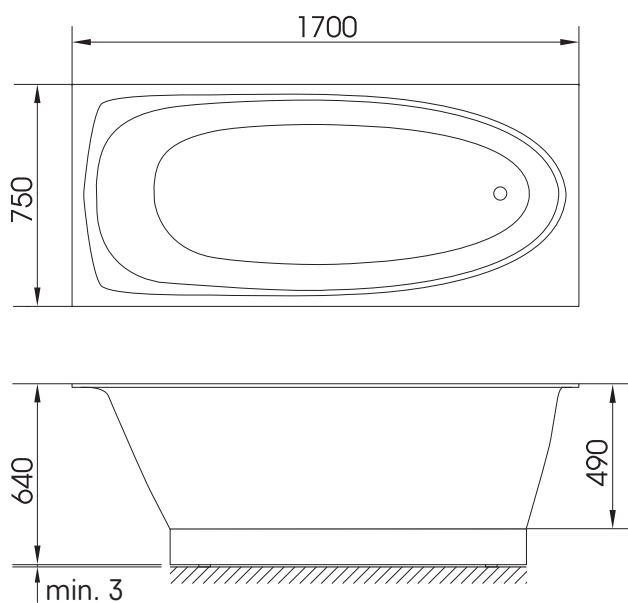
TRE GRANDE

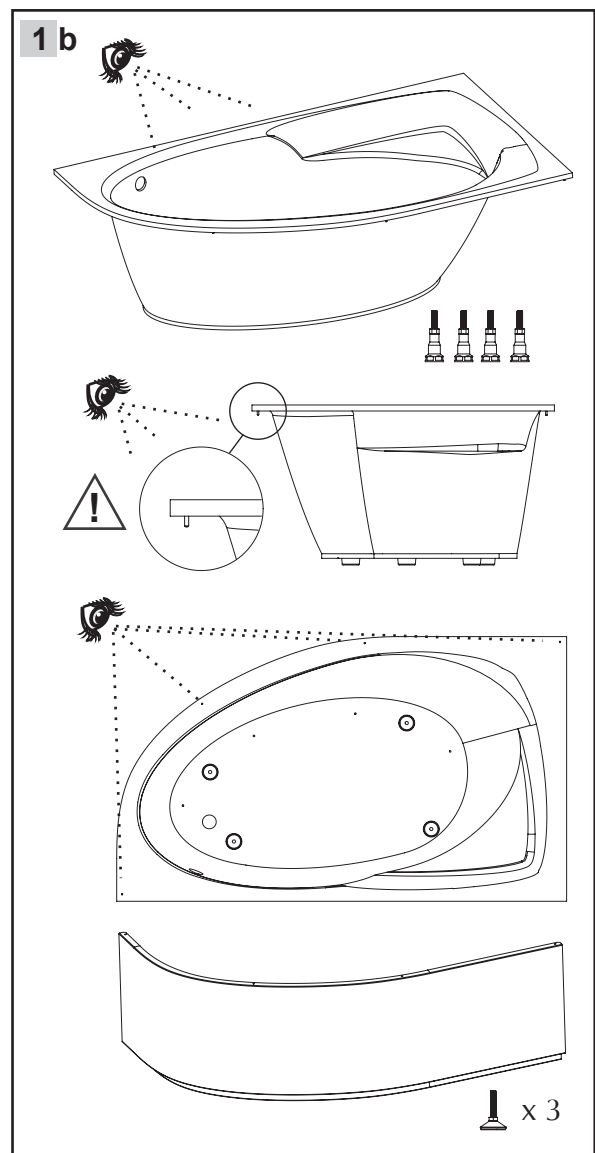
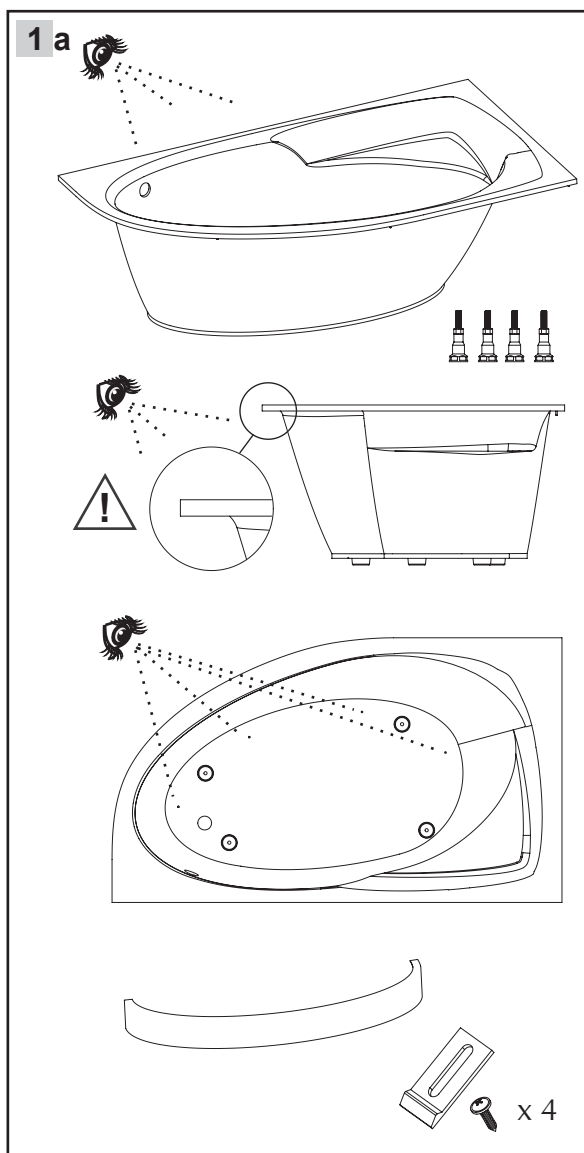
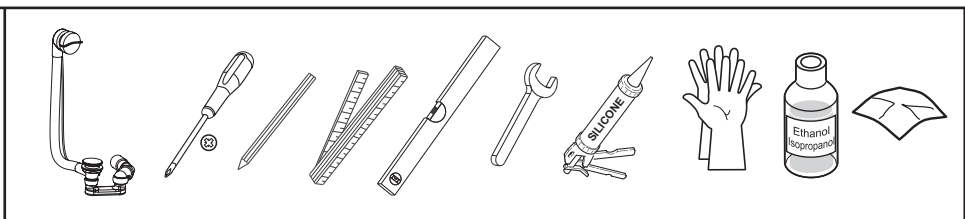
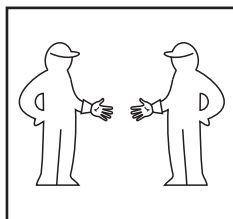
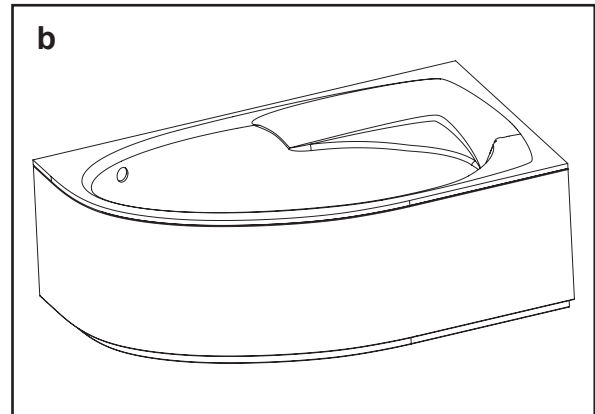
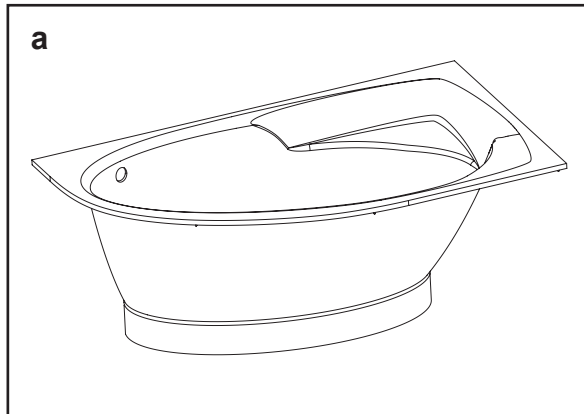


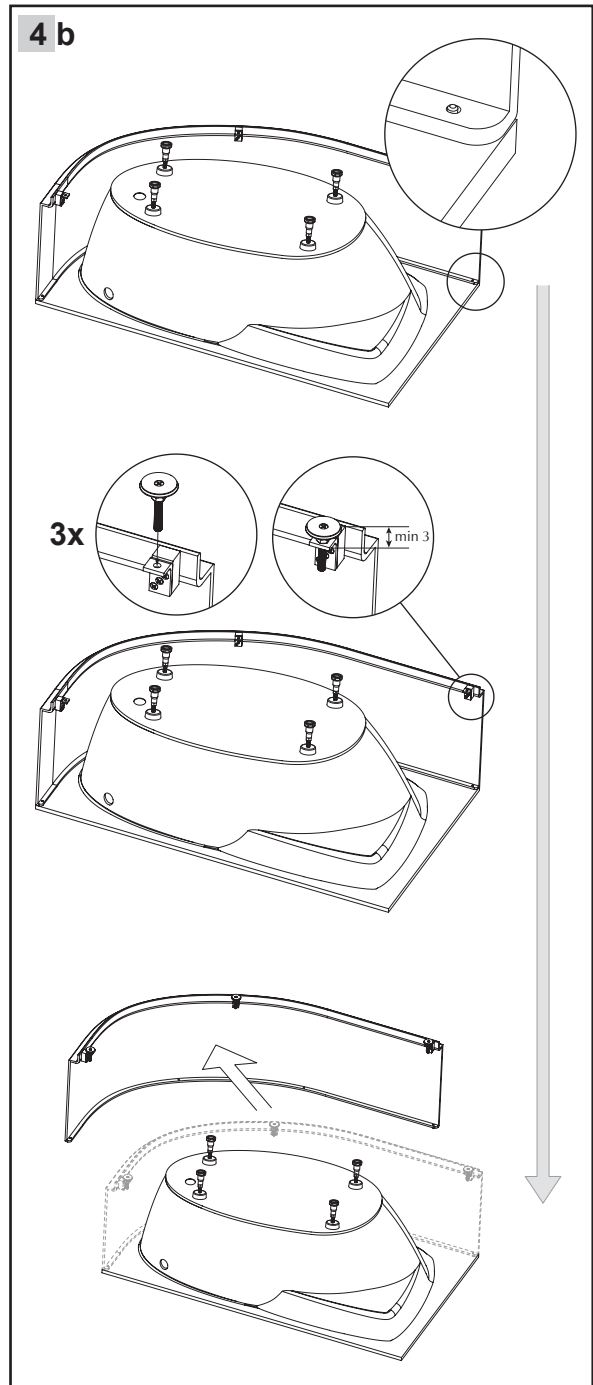
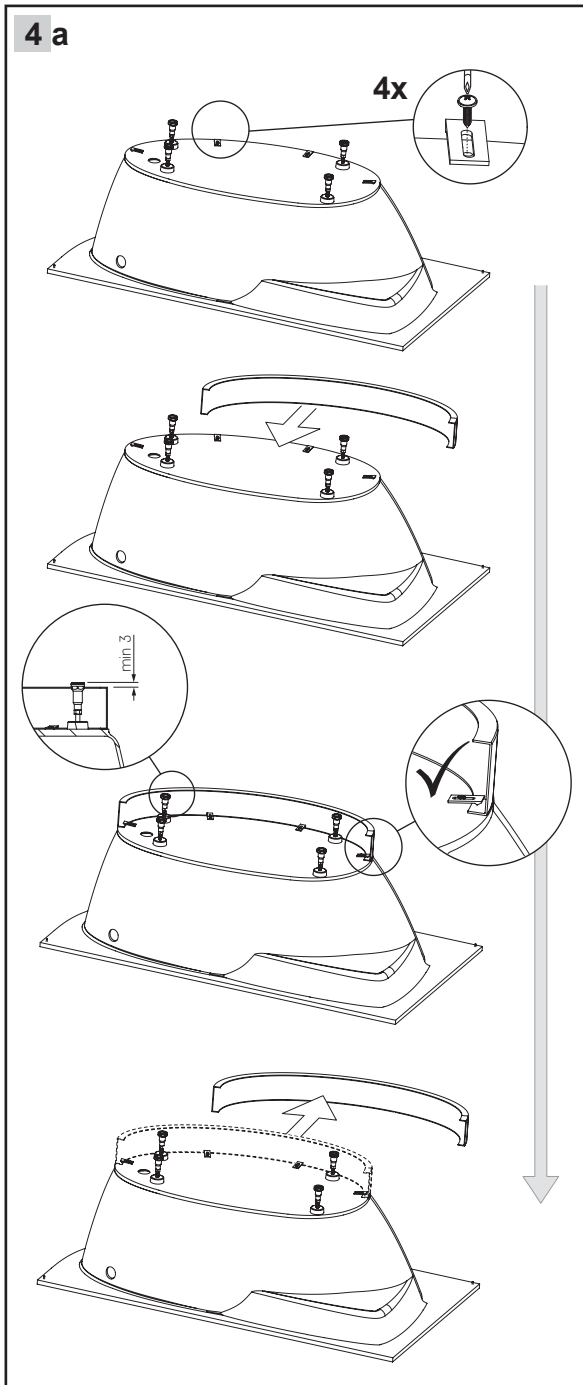
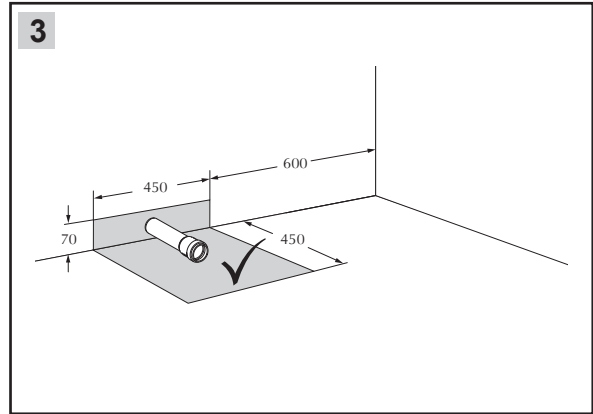
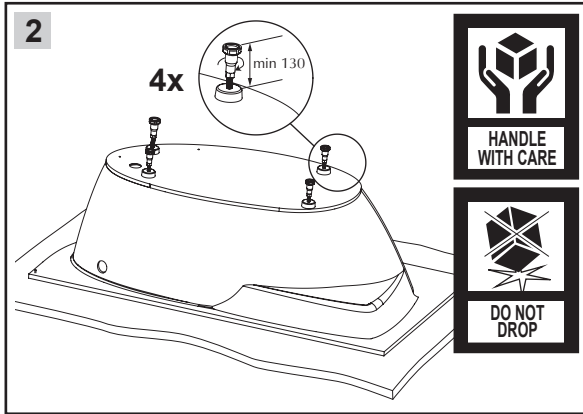
UNO

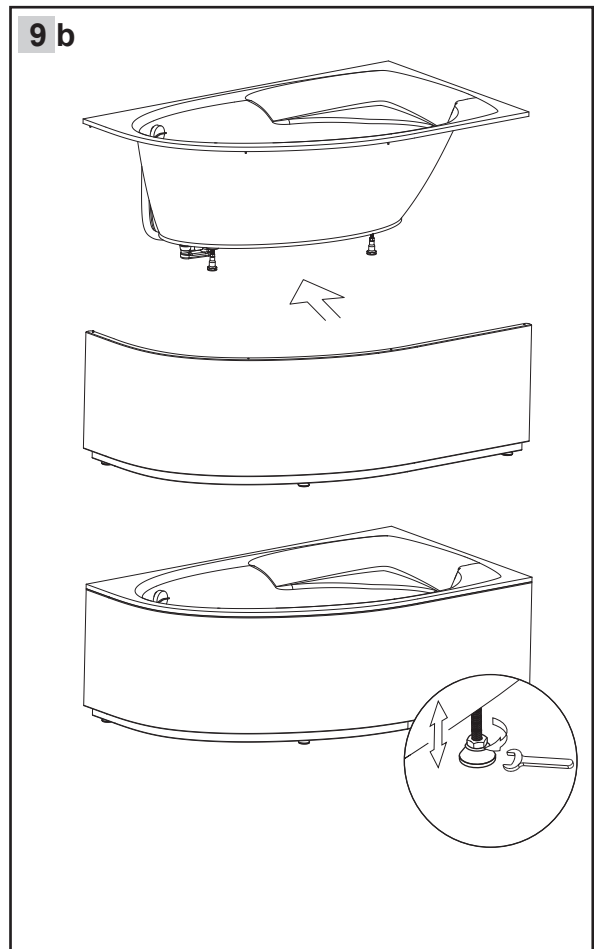
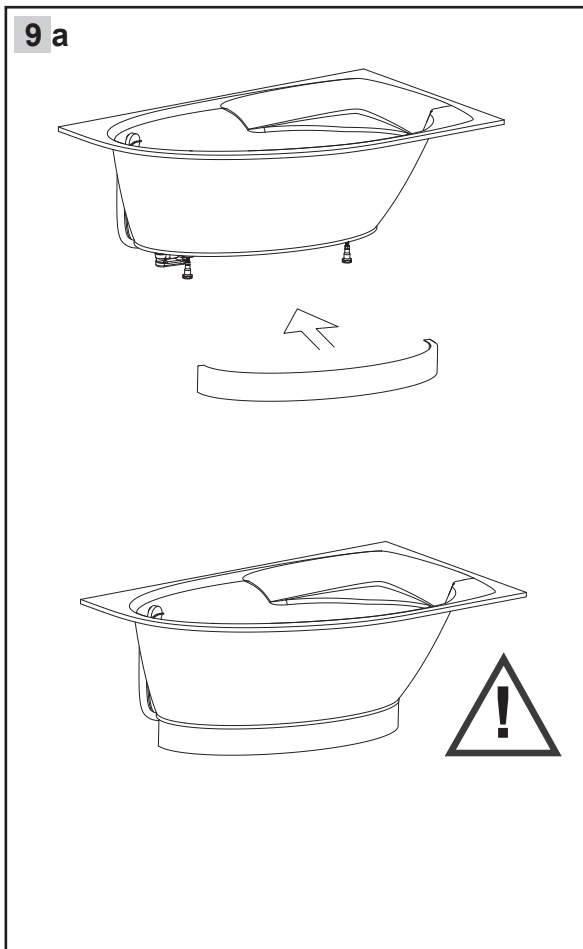
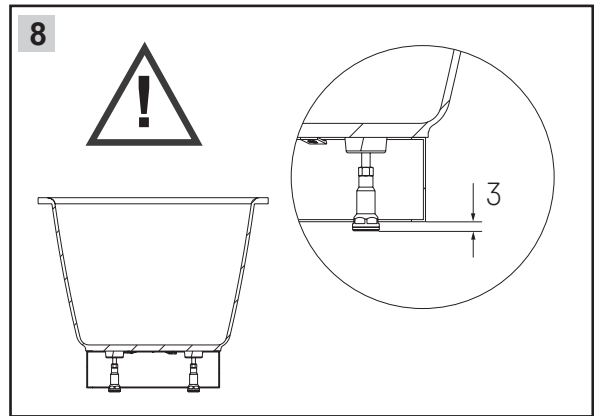
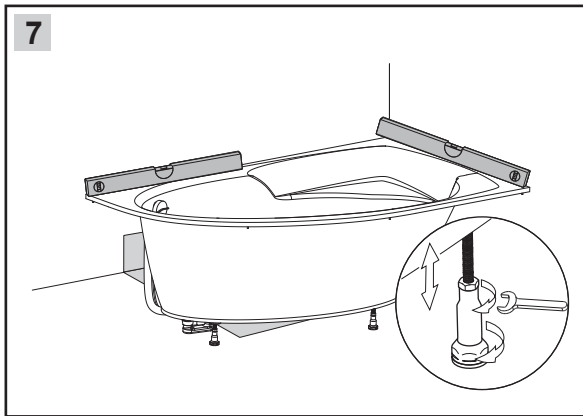
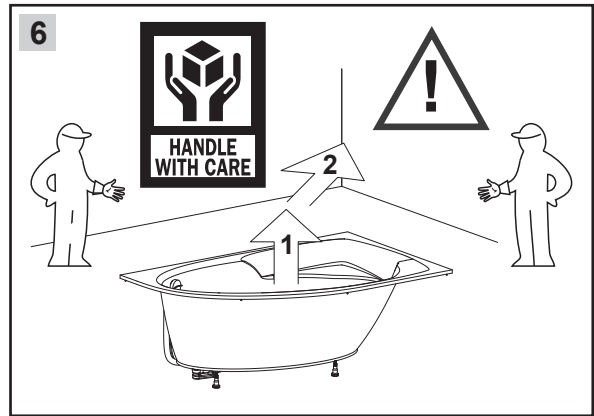
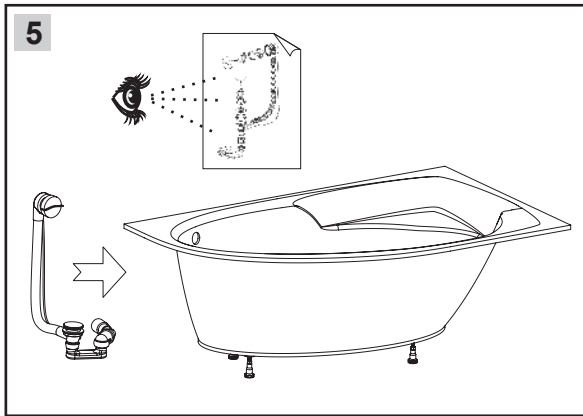


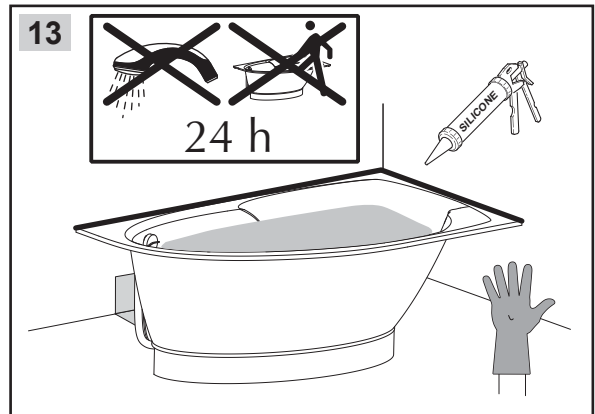
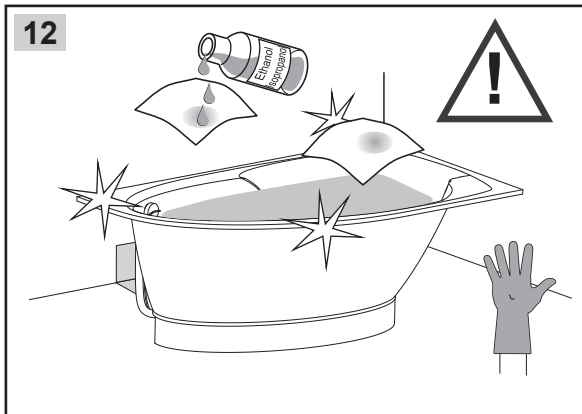
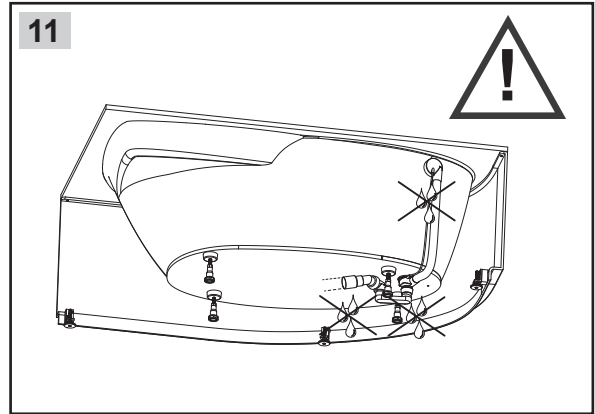
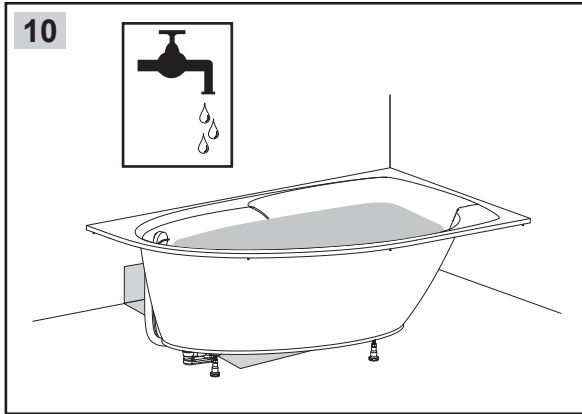
UNO GRANDE







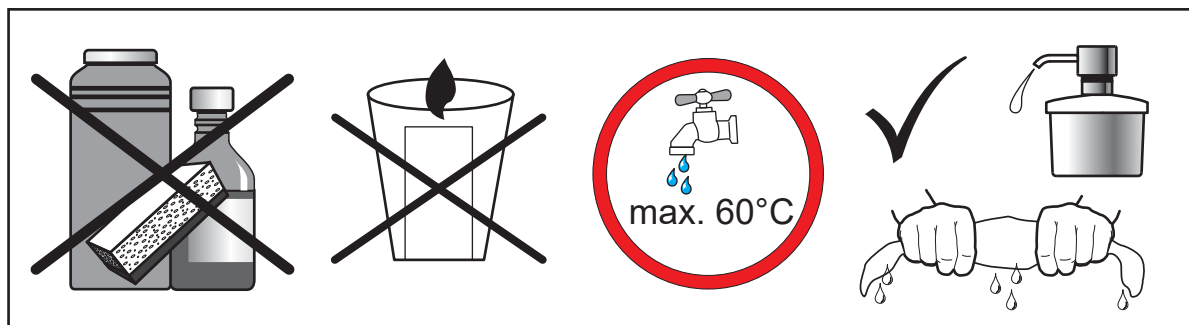




Lietošanas instrukcija
Priežiūros nurodymai
Инструкция по уходу
Instrukcja pielęgnacji
Hooldus juhend
Maintenance Instructions
Pflegeanleitung
Mode d'entretien
Modalità di manutenzione



PAA Ltd.,
 Unijas street 12A, Riga, Latvia
 13
 EN 14516
 CL1
 CA-DA
 PAA-BT-19/2020



LV Lietošanas instrukcija

Virsmas ir gluda un to ir viegli tīrīt, jo netīrumi tai nepielīp. Regulārai virsmas apkopei lietojiet mīkstu drāniņu, vajadzības gadījumā lietojiet šķidrās santehnikas tīrīšanas līdzekļus. Pēc virsmas apstrādes virsmu noslaucīt ar sausu drāniņu.

Nelietot abrazīvos, stipri skābos un sārmainos tīrīšanas līdzekļus!

Garantija nav spēkā nepareizas lietošanas rezultātā.

EST Hooldus juhend

Pind vajab puhastamist ja hooldust. Siledale pinnale ei kogune mustus kergelt.

Kasuta pehmet kangast, pesuvahendit ja vett regulaarseks hoolduseks. Puhasta kuiva kangaga.

Välgi abrasiive või lahusteid, mis võiks pinda kahjustada. Mitte korrektes hoolduse käigus tekitatud vigastused ei kuulu garantii alla.

LT Priežiūros nurodymai

Paviršiu lengva valyti ir prižiūrėti. Prie lygaus paviršiaus nešvarumai beveik nelimpa. Reguliariai priežiūrai naudokite minkštą skudurėlį, muilo mišinį ir vandenį. Nuvalykite sausu skudurėliu.

Venkite naudoti abrazyvinių valymo priemonių arba tirpiklių, kurie pažeidžia paviršių.

Pažeidimams, kurie atsiranda dėl netinkamo vartotojo naudojimo, mūsų garantiniai įsipareigojimai netaikomi.

RU Инструкция по уходу

Поверхность легко чистится. За счет гладкости грязь к ней не прилипает. Для регулярного ухода используйте мягкую ткань, мыльный раствор и воду. После очистки вытирайте поверхность сухой тканью.

Не используйте губки с абразивной поверхностью и растворители, которые повреждают поверхность.

Повреждения, возникшие вследствие неправильного обращения, не покрываются гарантией.

PL Instrukcja pielęgnacji

Powierzchnię można łatwo czyścić i pielęgnować. Na gładkiej powierzchni osadzają się bardzo niewielkie ilości kurzu. Czyścić regularnie za pomocą miękkiej szmatki, mydlin i wody. Wycierać suchą szmatką.

Unikać korzystania ze środków szorujących lub rozpuszczalników niszczących powierzchnię.

Szkody powstałe na skutek nieprawidłowego czyszczenia przez użytkownika nie są naprawiane na podstawie gwarancji udzielonej przez naszą firmę.

EN Maintenance instructions

The surface simply needs cleaning and maintaining. The smooth surface hardly accumulates any dirt. Use soft cloth, soapy solution and water for regular care. Wipe with a dry cloth.

Avoid the use of abrasives or solvents, which damage the surface.

Damage caused by inappropriate treatment by the user, is not covered by our guarantee.

DE Pflegeanleitung

Die Oberfläche ist einfach zu reinigen und zu pflegen. Die glatte Oberfläche nimmt kaum Schmutz an. Zur regelmäßigen Pflege weiches Tuch, Seifenlauge und Wasser verwenden. Mit trockenem Tuch abtrocknen.

Vermeiden Sie den Einsatz von Scheuermitteln oder Lösungsmitteln, die die Oberfläche beschädigen.

Schäden, die durch unsachgemäße Behandlung durch den Benutzer entstehen, entziehen sich unserer Garantieleistung.

FR Mode d'entretien

Cette surface est facile à entretenir. Très lisse, elle retient fort peu la saleté. Pour un entretien régulier, utiliser un chiffon doux, du savon et de l'eau. Essuyer avec un chiffon sec.

Évitez d'utiliser des détergents ou des solvants qui endommageraient cette surface.

Les dommages résultant d'un traitement non conforme effectué par l'utilisateur sont exclus de la garantie que nous offrons.