

## CRAFT mõõdu järgi valmistatud dušialuste hinnakiri

| Materjal                        | Laius (W), mm                       | Pikkus (L), mm |           |           |           |           |           |           |           |           |
|---------------------------------|-------------------------------------|----------------|-----------|-----------|-----------|-----------|-----------|-----------|-----------|-----------|
|                                 |                                     | 900-1000       | 1001-1100 | 1101-1200 | 1201-1300 | 1301-1400 | 1401-1500 | 1501-1600 | 1601-1700 | 1701-1800 |
| Kivimass<br>Valge, h=35 mm      | 800                                 | 389            | 431       | 472       | 515       | 546       | 588       | 630       | 672       | 704       |
|                                 | 801-900                             | 441            | 483       | 536       | 578       | 620       | 662       | 704       | 756       | 797       |
|                                 | 901-1000                            | 494            | 546       | 588       | 640       | 693       | 735       | -         | -         | -         |
|                                 | Valikuline:<br>Paneel, h = 100 mm** | 47             |           |           |           |           |           |           |           |           |
|                                 | Värviline dušialus***               | 242            |           |           |           |           |           |           |           |           |
| SifoonTurboFlow, ø 90 mm        | 27 (Art. NR. 3389700062103)         |                |           |           |           |           |           |           |           |           |
| Silkstone**<br>Valge, h = 35 mm | 800                                 | 672            | 735       | 809       | 872       | 935       | 998       | 1071      | 1134      | 1197      |
|                                 | 801-900                             | 755            | 829       | 903       | 977       | 1050      | 1124      | 1197      | 1271      | 1344      |
|                                 | 901-1000                            | 840            | 924       | 998       | 1082      | 1165      | 1250      | -         | -         | -         |
|                                 | Valikuline:<br>Paneel, h = 100 mm** | 95             |           |           |           |           |           |           |           |           |

- \* Silkstone® kattega sifoon komplektis
- \*\* Paneeli külgsseite vahel nõutav 90° nurk
- \*\*\* Paneel on alusega alati sama värvi

Hinnas sisalduvad reguleeritavad jalad, ebakorrapärased nurgad ja külgede väljalõiked.  
Hinnakirjas olevad laius ja pikkus tuleb arvutada vastavalt allpool oleval joonisel näidatud põhimõttele.  
Tellimuse vormistamisel tuleb täita CRAFT mõõtude järgi dušialuse tellimisvorm.  
CRAFT mõõdu järgi valmistatud dušialuse mõõtude lubatud kõrvalekalle on ±3 mm.

Sifoon  
kivimassist  
dušialusels (lisa)



SifoonTurboFlow  
ø 90 mm (54 l/min)

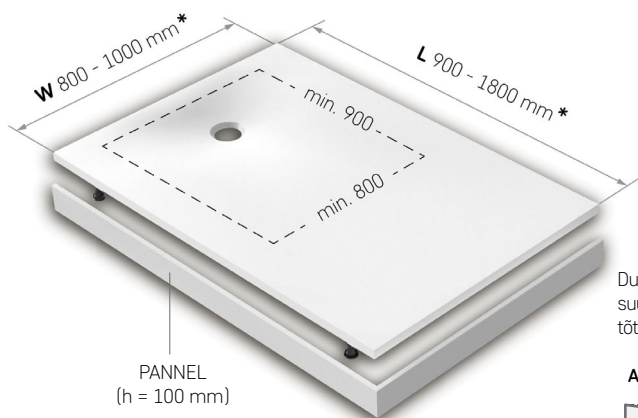
Sifoon Silkstone®  
dušialusels  
(komplektis)



SifoonViega Tempoplex  
Plus ø 90 mm (51 l/min)\*

## CRAFT mõõdu järgi valmistatud dušialus

900-1800 x 800-1000 mm\*  
h = 35 / h = 135 mm (paneeliga)

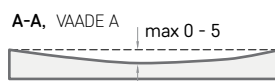


Dušialuse pinna väljalõike näited:

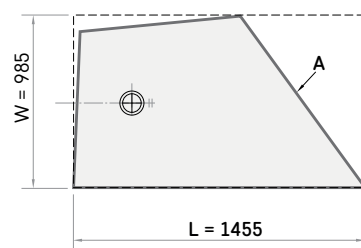


Kui aluse küljed on nurga all, siis hinna arvestamisel võetakse aluseks W ja L küljepikkused

Dušialuse lõikamisel selle algsest suurusel moodustub kuju erinevuse tõttu kõrvalekalle sirgest tasapinnast.

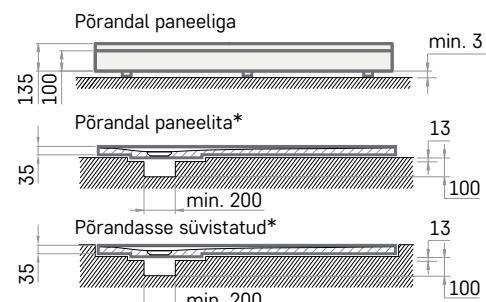
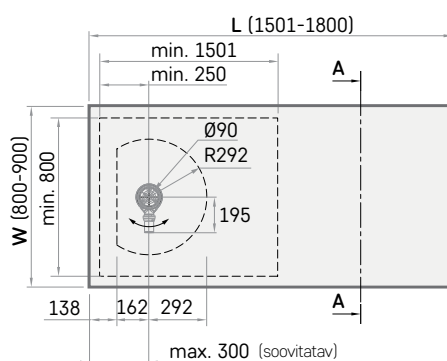
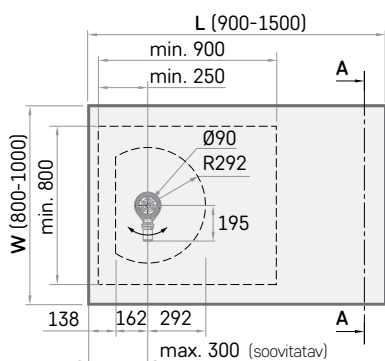


Näide mõõtmise kohta hinna arutamiseks



\* L 900 - 1500 mm x W 800 - 1000 mm

\* L 1501 - 1800 mm x W 800 - 900 mm



\* Põranda ja dušialuse vahele on soovitatav paigaldada 3 mm paksune polüpropüleenikiht.

**TÄHELEPANU!** Põrandasse süvistatud versioon on võimalik ainult fikseeritud mõõtude puhul.  
1300 x 900 mm, 1500 x 1000 mm, 1500 x 800 mm, 1800 x 900 mm

# MÕÖDU JÄRGI VALMISTATUD CRAFT DUŠIALUS (Made to Measure)

1. Märkige valitud materjal:

- Kivimass     Silkstone®

2. Märkige pinna toon:

- Valge     Värvus (kirjutage nimi): \_\_\_\_\_

3. Joonestage oma dušialus:

- a) lugege soovitusi mõõtmise kohta (üleval paremas nurgas);  
 b) mõõtke koht, kuhu dušialus asetatakse;  
 c) võtke koha mõõdud ja lahutage igast seintega piirnevast küljest 3 mm (kõik neli külge, kui dušialus süvistatakse põrandasse), et saada täpsed dušialuse mõõtmed;

d) joonistage oma dušialuse mõõdud allolevasse ruuduskiku (vaadake näidist paremal):

- dušialuse mõõdud peab mahtuma ruudustiku alasse, mis märgib dušialuse maksimaalset suurust
- ühe ruudu suuruseks on arvestatud 50 x 50 mm
- hoidke äravool keskel
- näidake alloleval ruudustikul oma dušialuse kõikide külgede mõõdud joonisel nende külgede kõrval. (vaadake näidist paremal).

4. Kontrollige paneeli valikut kõikidel külgedel, kuhu paneeli soovite

5. Erisoovid:

- SEIN     PANEEL

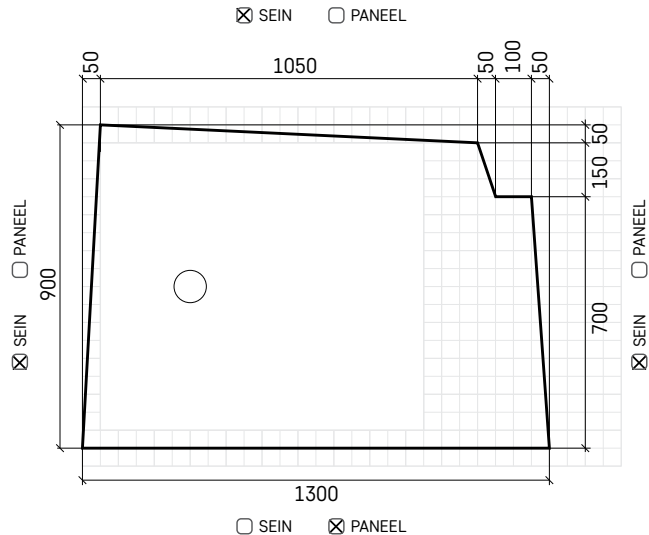
Kuidas mõõta

1. Kõik mõõdud tuleb teha:

- millimeetrites
- dušialuse kõrgus
- lõpetatud viimistlusega seinteni, nt. plaaditud seinad

2. Veenduge, et seinad on sirged, et vältida ootamatusi

Dušialuse joonise näidis



- SEIN     PANEEL



- SEIN     PANEEL

- SEIN     PANEEL

= 50 x 50 mm