

Näited STRETTO valamutega



STRETTO 550 × 300 × 150
Komplekt: STRETTO valamut, paneel (H = 150 mm), integreeritud kandurid
Hind € 441



STRETTO DUO 1200 × 300 × 150
Komplekt: 2 STRETTO valamut, paneel (H = 150 mm), integreeritud kandurid
Hind €820 (641 + 179)

MADE TO MEASURE valamut STRETTO hind

Kõrgus (H), mm	Pikkus (L), mm										Mittestandardised suurused ja kujud
	500-550	551-800	801-1000	1001-1200	1201-1400	1401-1600	1601-1800	1801-2000	2001-2200		
H = 150 mm, (paneeliga), valge, 1 valamut	441	504	567	641	672	735	788	840	924		Tellimisel
Valikuline:											
Teine valamut*	179										Tellimisel
Tagaseina ääris, h = 30 mm	95										
Seinapaneel, h = 60 - 200 mm	e White	52	74	84	105	126	137	158	179	200	
	toonitud	63	84	105	126	137	168	179	200	221	
	GRAPHITE	74	95	116	147	168	189	210	242	263	
Seinapaneel, h = 201 - 400 mm	e White	105	137	179	210	252	283	315	357	389	
	toonitud	126	168	200	242	284	326	368	420	452	
	GRAPHITE	147	189	242	284	336	378	430	483	526	
Rätikuhoidja (ühiku kohta)**	47										
Nurga ümardamine (ainult siis, kui H = 25) või lõikamine	47										
Värviline tööpind (valamu on alati valge)	116	126	137	146	158	168	189	200	221		
Jooniste / 2D / 3D ettevalmistamine enne toote tootmist***	37										
Kontuuri freesimine pinnale (tk.)	26										
Permanent – open äravool kroovitud või Silkstone® kattega	53										

* Võimalik, kui tööpinna pikkus (L) on võrdne või suurem kui 1050 mm;

** Võimalik, kui paneeli kõrgus (H) on täpselt 100 mm või rohkem ja pinna pikkus (L) enam kui: 500 mm – STRETTO valamut;

*** Tehnilised nõuanded joonise töötlemise, pinna kokkupaneku ja kinnitamise kohta.

Komplekti kuuluvad standardised kinnitused.

Tellimuse vormistamisel tuleb täita "Made to Measure valamut tellimise vorm" (vt lk 30)

Pinna ja valamut toon võib veidi erineda. Silkstone® toonide kohta vt.lk.54

Lubatud mõõtmete vead valamule ja selle paiknemisel tööpinnas võivad olla +/- 5 mm.

STRETTO valamute mõõtude võimalused

STRETTO

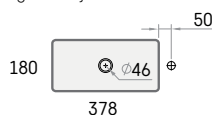
378 × 180 mm

Ülevooluta.

Ülevool saadaval valikulisel.



Segisti küljel

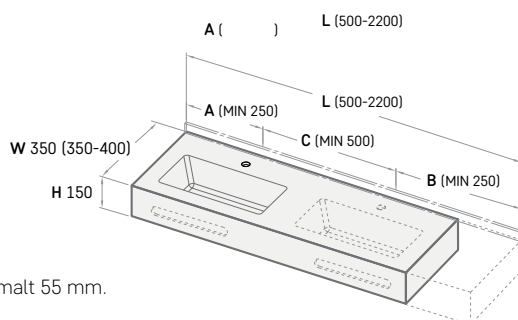
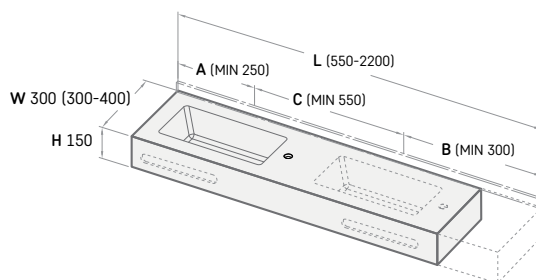


Segisti keskel



*Valamu välimine perimeeter

Kaugus segisti august seinani on vähemalt 55 mm.



Minimaalne STRETTO tööpinna

pikkus (L), segistita:

1 kauss: A + B ≥ 550 mm

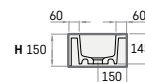
2 kaussi: A + B + C ≥ 1100 mm

Minimaalne STRETTO tööpinna pikkus (L),

segisti kausi küljel:

1 kauss: A + B ≥ 500 mm

2 kaussi: A + B + C ≥ 1100 mm

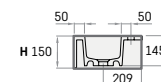


Minimaalne STRETTO tööpinna pikkus (L),

segisti kausi keskel:

1 kauss: A + B ≥ 550 mm

2 kaussi: A + B + C ≥ 1100 mm



Kõik hinnad on EUR -ides (koos käibemaksuga)