

Näited OPUS valamutega


OPUS 1200 × 450 × 100
Komplekt: OPUS valamut, paneel (H = 100 mm), lõigatud nurk, integreeritud kandurid
Hind €635 (588 + 47)



OPUS DUO 1200 × 450 × 150
Komplekt: 2 OPUS valamut, paneel (H = 150 mm), tagaseina ääris, rätikuhoidja, integreeritud kandurid
Hind €983 (662 + 179 + 47 + 95)

MADE TO MEASURE valamut OPUS hind

Kõrgus (H), mm	Pikkus (L), mm										Mittestandardised suurused ja kujud
	450-550	551-800	801-1000	1001-1200	1201-1400	1401-1600	1601-1800	1801-2000	2001-2200		
H = 25 mm, (paneeliga), valge, 1 valamut	368	399	452	494	535	578	620	672	714		Tellimisel
H = 30-100 mm, (paneeliga), valge, 1 valamut	420	494	536	588	630	682	735	777	830		
H = 110-150 mm, (paneeliga), valge, 1 valamut	483	557	609	662	714	777	830	882	945		
Valikuline:											
Teine valamut*	179										Tellimisel
Tagaseina ääris, h = 30 mm	95										
Seinapaneel, h = 60 - 200 mm	e White	53	74	84	105	126	137	158	179	200	
	toonitud	63	84	105	126	137	168	179	200	221	
	GRAPHITE	74	95	116	147	168	189	210	242	263	
Seinapaneel, h = 201 - 400 mm	e White	105	137	179	210	252	283	315	357	389	
	toonitud	126	168	200	242	284	326	368	420	452	
	GRAPHITE	147	189	242	284	336	378	430	483	526	
Rätikuhoidja (ühiku kohta)**	47										
Nurga ümardamine (ainult siis, kui H = 25) või lõikamine	47										
Värviline tööpind (valamu on alati valge)	116	121	131	147	158	168	189	200	221		
Kandur, 400 mm, valge (tk.)***	26										
Jooniste / 2D / 3D ettevalmistamine enne toote tootmist****	37										
Kontuuri freesimine pinnale (tk.)	26										
Push-Open äravool kroovitud või Silkstone® kattega	63										
Permanent – open äravool kroovitud või Silkstone® kattega	53										

* Võimalik, kui tööpinna pikkus (L) on võrdne või suurem kui 1200 mm;

** Rätikuhoidja valamule OPUS on võimalik, kui paneeli Kõrgus (H) – 100 mm või rohkem ning kaugus toote servast kuni valamut tsentrisse (A, B ≥ 350 mm);

*** Komplekti kuuluvad standardised kinnitused. Lisakandurid tuleb tellida juhul, kui: seinakandevõime pole tagatud või esipaneel on väiksem kui H=100 mm.

Iga 900 mm pikkuse pinna (L) kohta on soovitatav paigaldada üks kandur. Kui valamut asetatakse mööblile, pole kandureid vaja;

**** Tehnilised nõuanded joonise töötlemise, pinna kokkupaneku ja kinnitamise kohta.

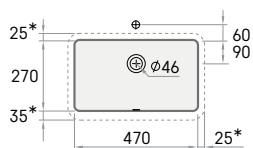
Tellimuse vormistamisel tuleb täita "Made to Measure valamut tellimise vorm" (vt lk 30)

Pinna ja valamut toon võib veidi erineda. Silkstone® toonide kohta vt.lk.54

Lubatud mõõtmete vead valamule ja selle paiknemisel tööpinnas võivad olla +/- 5 mm.

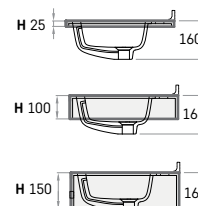
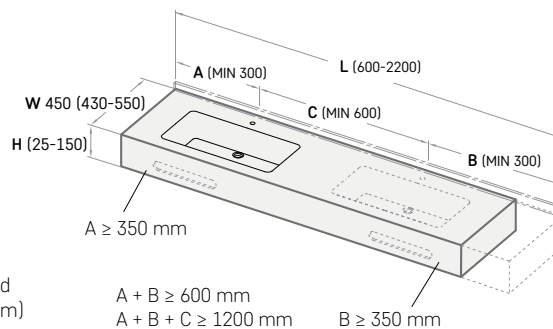
OPUS valamute mõõtude võimalused
OPUS

470 × 270 mm
Integreeritud ülevool



Kaugus segisti august seinani on vähemalt 55 mm.

Lisaks kandurid (400 mm)



Kõik hinnad on EUR -ides (koos käibemaksuga)