

Näited CREDO valamutega



CREDO 1200 × 600 × 25
Komplekt: CREDO valamu, paneelita
(H=25 mm, tagaseina ääris, 3 kandurit
Hind € 792 (619 + 95 + (3x26))

MADE TO MEASURE valamu CREDO hind

Kõrgus (H), mm	Pikkus (L), mm								Mittestandard- suurused ja kujud	
	600-800	801-1000	1001-1200	1201-1400	1401-1600	1601-1800	1801-2000	2001-2200		
H = 25 mm, (paneeliga), valge, 1 valamu	504	567	619	672	725	788	840	902	Tellimisel	
H = 30-100 mm, (paneeliga), valge, 1 valamu	557	620	682	746	798	861	924	987		
H = 110-150 mm, (paneeliga), valge, 1 valamu	641	704	769	840	903	966	1040	1113		
Valikuline:										
Teine valamu*	215								Tellimisel	
Tagaseina ääris, h = 30 mm	95									
Seinapaneel, h = 60 - 200 mm	e White	74	84	105	126	137	158	179		200
	toonitud	84	105	126	137	168	179	200		221
	GRAPHITE	95	116	147	168	189	210	242		263
Seinapaneel, h = 201 - 400 mm	e White	137	179	210	252	283	315	357		389
	toonitud	168	200	242	284	326	368	420		452
	GRAPHITE	189	242	284	336	378	430	483		526
Rätikuhoidja (ühiku kohta)**	48									
Nurga ümardamine (ainult siis, kui H = 25) või lõikamine	48									
Värviline tööpind (valamu on alati valge)	126	137	146	158	168	189	200	221		
Lisaks kandurid 480 mm, valge (tk.)***	26									
Jooniste / 2D / 3D ettevalmistamine enne toote tootmist****	37									
Kontuuri freesimine pinnale (tk.)	26									
Push-Open äravool kroomitud või Silkstone® kattega	63									
Permanent – open äravool kroomitud või Silkstone® kattega	53									

* Võimalik, kui tööpinna pikkus (L) on võrdne või suurem kui 1200 mm;

** Võimalik, kui paneeli kõrgus (H) on täpselt 100 mm või rohkem ja pinna pikkus (L) enam kui: 600 mm;

*** Komplekti kuuluvad standardsed kinnitused. Lisakandurid tuleb tellida juhul, kui: seinakandevõime pole tagatud või esipaneel on väiksem kui H=100 mm. Iga 900 mm pikkuse pinna (L) kohta on soovitatav paigaldada üks kandur. Kui valamu asetatakse mööblile, pole kandureid vaja;

**** Tehnilised nõuanded joonise töötlemise, pinna kokkupaneku ja kinnitamise kohta.

Tellimuse vormistamisel tuleb täita "Made to Measure valamu tellimise vorm" (vt lk 30)

Pinna ja valamu toon võib veidi erineda. Silkstone® toonide kohta vt.lk.54.

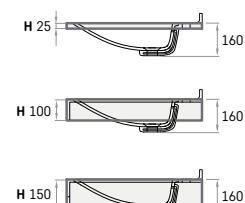
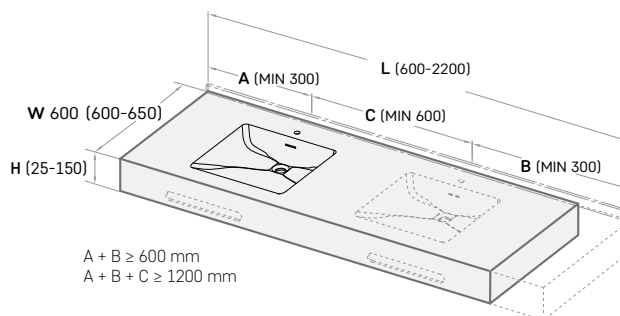
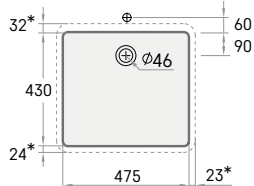
Lubatud mõõtmete vead valamule ja selle paiknemisel tööpinnas võivad olla +/- 5 mm.

CREDO valamute mõõtude võimalused

CREDO

475 × 430 mm

Integreeritud ülevooluga valamu



Lisaks
kandurid
(480 mm)

Kaugus segisti august seinani on vähemalt 55 mm.