

Made to Measure valamu OPUS GRANDE hind

Kõrgus (H), mm	Pikkus (L), mm								Mittestandardised suurused ja kujud
	650-800	801-1000	1001-1200	1201-1400	1401-1600	1601-1800	1801-2000	2001-2200	
H = 25 mm (paneelita), valge, 1 valamu	430	475	515	560	605	645	690	740	Tellimisel
H = 30-100 mm (paneeliga), valge, 1 valamu	470	520	570	620	665	710	780	810	
H = 110-150 mm (paneeliga), valge, 1 valamu	535	585	645	695	750	800	870	910	

Valikuline:

Teine valamu*	185								Tellimisel
Tagaseina ääris, h = 30 mm	85								
Rätikuhoidja (ühiku kohta)**	45								
Nurga ümardamine (ainult siis, kui H = 25) või lõikamine	45								
Värviline tööpind (valamu on alati valge)***	110	120	130	145	160	170	180	195	
Kandur, 480 mm, valge (tk.)****	22								
Push-Open äravool kroomitud või Silkstone® kattega	55								
Permanent – open äravool kroomitud või Silkstone® kattega	45								

* Võimalik, kui tööpinna pikkus (L) on võrdne või suurem kui 1400 mm;

** Võimalik, kui paneeli kõrgus (H) on täpselt 150 mm ja pinna pikkus (L) enam kui: 700 mm – OPUS GRANDE valamu;

*** Värviliste (SILK värvipalett) tööpindade korral on valamu alati valget värvi;

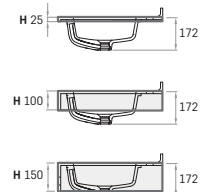
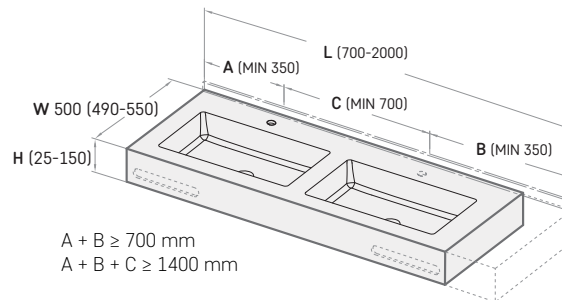
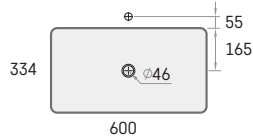
**** MTM kollektsiooni 100-150 mm kõrguse paneeliga valamud on varustatud sisseehitatud kandurite ja seinakinnitustega. Lisakandurid on vajalikud, kui seina konstruktsioon ei ole piisavalt tugev või kui paneeliga valamu kõrgus on vähem kui (H) 100 mm. Võimaluse korral kasutage iga 900 mm pikkuse (L) pinna kohta ühte lisakandurit.

Tellimuse vormistamisel tuleb täita "Made to Measure valamu tellimise vorm" (vt lk 26). Valamute ja tööpindade valged toonid võivad veidi erineda.

Vaadake allolevaid valamuid ja nõudeid nende tööpinna pikkuse $L = A + B + C$), laiuse (W) ja kõrguse (H) kohta. Lubatud mõõtmete vead valamule ja selle paiknemisel tööpinnas võivad olla +/- 5 mm.

OPUS GRANDE

600 × 330 mm
Integreeritud ülevool



Lisaks
kandurid
(480 mm)