

Made to Measure valamu CREDO hind

Kõrgus (H), mm	Pikkus (L), mm								Mittestandardised suurused ja kujud
	600-800	801-1000	1001-1200	1201-1400	1401-1600	1601-1800	1801-2000	1201-2200	
H = 25 (paneelita), valge, 1 valamu	460	510	560	615	660	715	765	820	Tellimisel
H = 30-100 (paneeliga), valge, 1 valamu	510	565	625	675	730	785	860	900	
H = 110-150 (paneeliga), valge, 1 valamu	580	640	700	760	820	880	955	1005	

Valikuline:

Teine valamu*	195								Tellimisel
Tagaseina ääris, h = 30 mm	85								
Rätikuhoidja (ühiku kohta)**	45								
Nurga ümardamine (ainult siis, kui H = 25) või lõikamine	45								
Värviline tööpind (valamu on alati valge)***	110	120	130	145	160	170	180	195	
Kandur 480 mm, valge (tk.)****	22								
Push-Open äravool kroomitud või Silkstone® kattega	55								
Permanent – open äravool kroomitud või Silkstone® kattega	45								

* Võimalik, kui tööpinna pikkus (L) on võrdne või suurem kui 1200 mm – PIANO valamu, 1350 mm – CREDO valamu;

** Võimalik, kui paneeli kõrgus (H) on täpselt 150 mm ja pinna pikkus (L) enam kui: 700 mm – PIANO valamu, 600 mm – CREDO valamu;

*** Värviliste (SILK värvipalett) tööpindade korral on valamu alati valget värvi;

**** MTM kolleksiooni 100-150 mm kõrguse paneeliga valamud on varustatud sisseehitatud kandurite ja seinakinnitustega. Lisakandurid on vajalikud, kui seinakonstruktsioon ei ole piisavalt tugev või kui paneeliga valamu kõrgus on vähem kui (H) 100 mm. Võimaluse korral kasutage iga 900 mm pikkuse (L) pinna kohta ühte lisakandurit.

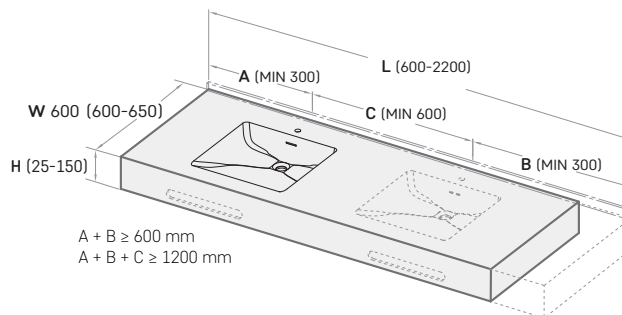
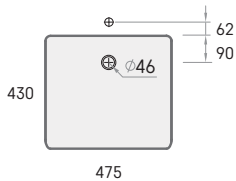
Tellimuse vormistamisel tuleb täita "Made to Measure valamu tellimise vorm" (vt lk 26). Valamute ja tööpindade valged toonid võivad veidi erineda.

Vaadake allolevaid valamuid ja nõudeid nende tööpinna pikkuse ($L = A + B + C$), laiuse (W) ja kõrguse (H) kohta.

Lubatud mõõtmete vead valamule ja selle paiknemisel tööpinnas võivad olla +/- 5 mm.

CREDO

480 × 445 mm



Lisaks kandurid (480 mm)

